

Explorer la structure interne des constructions causatives du français

XIAOSHI HU

Laboratoire de Linguistique Formelle, Université Paris Diderot

xvictor.hu@gmail.com

Résumé

Le présent article porte sur la structure interne des constructions causatives du français. Son argumentation se base sur deux idées essentielles : que l'interprétation de *respectivement* révélerait l'effet d'intervention dans les constructions bi-propositionnelles, et que la montée du quantifieur serait soumise à la minimalité et à la Condition d'impenétrabilité des phases. J'utiliserai ces deux phénomènes comme tests pour justifier d'une part la relation morpho-syntaxique entre le verbe causatif *faire* et le verbe causativisé, et d'autre part la dérivation de l'ordre VOS (*verbe-objet-sujet*) du complément de *faire*. Je compte démontrer que les constructions causatives du français sont analogues aux constructions ECM (*Exceptional Case Marking*), qui impliquent un TP défectif enchâssé; et que l'ordre VOS du complément de *faire*, dans la construction *faire-à* et dans la construction *faire-par*, impliquent deux dérivations différentes. Le premier est dérivé par *Object Shift*, tandis que le deuxième est dérivé par *Smuggling*.

Mots clés: Constructions causatives du français, VOS, montée du quantifieur, défectivité, *Object Shift*

Abstract

This article focuses on the internal structure of causative constructions in French. The argumentation is based on two main ideas: that the interpretation of *respectivement* 'respectively' shows the intervention effect in biclausal constructions, and that quantifier raising is subject to Minimality and to the Phase Impenetrability Condition. These two phenomena are used as diagnostics for the morphosyntactic relation between the causative verb *faire* and the causativized verb, and for the derivation of verb-object-subject (VOS) order in the complement of *faire*. It will be shown that French causative constructions are analogous to exceptional case marking (ECM) constructions, which indicates a defective embedded TP, and that VOS order in the complement of *faire* in the *faire-à* and *faire-par* constructions arises from two different derivations. With the *faire-à* construction, VOS order is derived by *Object Shift*, while in the *faire-par* construction it is derived by *Smuggling*.

Keywords: French causative constructions, VOS order, quantifier raising, defectiveness, *Object Shift*

1. INTRODUCTION

Quand on observe les constructions causatives du français, plusieurs phénomènes très particuliers retiennent l'attention¹. Par exemple, la nature catégorielle du complément du verbe *faire*, voire la dérivation de l'ordre VOS du complément du verbe causatif (voir l'exemple (1)), restent à être justifiées.

- (1) a. *Jean fera/laissera [acheter le livre à Paul].*
 b. *Jean *feralaissera [Paul acheter le livre].*

Ce travail vise à décrire la formation de la structure interne des constructions causatives du français, en explorant deux problèmes spécifiques. Le premier concerne la relation morphosyntaxique entre le verbe causatif et le verbe causativisé; en d'autres termes, le statut propositionnel des constructions causatives du français. Sur ce problème, trois types d'analyse ont été proposés. Zubizarreta (1985) argue en faveur d'une analyse en termes de lexicalisation, selon laquelle le verbe causatif *faire/laisser*, dont le complément affiche l'ordre VOS, est un affixe morphosyntaxique. Le verbe causatif et le verbe enchâssé formeraient un complexe verbal, sélectionnant le causeur (le sujet du verbe matrice), le causé (le sujet du verbe enchâssé) et l'objet du verbe causativisé comme co-arguments. Une deuxième analyse, mono-propositionnelle aussi, est proposée par Guasti (1996, 2006), Ippolito (2000), Folli et Harley (2007), et d'autres. Dans ce type d'analyse, le verbe causatif *faire/laisser* sélectionne un v*P/VP comme complément. Pour leur part, Ruwet (1972), Kayne (1975, 2005), Rouveret et Vergnaud (1980), Santorini et Heycock (1988), Roberts (2010), et Rouveret (2016a) soutiennent une troisième analyse, qui est bi-propositionnelle. Ils considèrent que les constructions causatives sont analogues aux constructions ECM, dont le complément du verbe matrice est un TP infinitif. Le second problème concerne la dérivation de l'ordre VOS du complément de *faire*. Trois propositions ont été avancées. Les analyses d'Ippolito (2000) et de Folli et Harley (2007) consistent à déplacer le causé dans une position située à droite. Quant à Kayne (1975), Rouveret et Vergnaud (1980) et Roberts (2010), ils proposent de déplacer le VP causativisé par-dessus le causé comme une seule unité. D'autres chercheurs comme Homer et al. (2009) et Rouveret (2016a) soutiennent que le verbe causativisé et son objet effectuent deux mouvements séparés devant le causé. Dans le présent article, en me basant sur l'interprétation de *respectivement* et sur la relation quantificationnelle, j'explorerai la structure phasale des

¹On utilisera ici les abréviations suivantes : AUX : Auxiliaire; CL : Clitique; Déf : Défectif; ECM : Exceptional Case Marking (marquage casuel exceptionnel); EPP : Extended Projection Principle (Principe de projection étendu); FP : functional projection (projection fonctionnelle); I-R : Interprétation de *respectivement*; LA : Labeling Algorithm (algorithme d'étiquetage); LF : logical form (forme logique); OS : Object Shift; PF : phonetic form (forme phonétique); PIC : Phase Impenetrability Condition (Condition d'impenétrabilité des phases); QR : Quantifier Raising (montée du quantifieur); RM : Relativized Minimality (minimalité relativisée); SG : Singulier; SOV : sujet-verbe-objet; VO(à)S : verbe-objet-(à)-sujet; 1 : Première personne; 3 : Troisième personne.

constructions causatives du français. Plus précisément, je cherche à déterminer le statut propositionnel ainsi que la dérivation appropriée de l'ordre VOS du complément de *faire*. Les questions spécifiques peuvent être énoncées comme suit :

- (2) a. Les constructions causatives du français sont-elles mono-propositionnelles ou bi-propositionnelles? Comment justifier le statut propositionnel du complément du verbe *faire*?
- b. Comment l'ordre VOS du complément du verbe causatif de la construction *faire-à* est-il dérivé? La construction *faire-par* est-elle dérivée de la même manière que la construction *faire-à*?

2. LA MONTÉE DU QUANTIFIEUR ET LES EFFETS DE LOCALITÉ

Dans cet article, c'est la relation quantificationnelle qui servira de test pour justifier la structure interne des constructions causatives du français. Avant d'entrer dans l'analyse détaillée, examinons les propriétés de la montée du quantifieur (*Quantifier Raising*, ci-après QR).

Selon May (1985), un quantifieur est considéré comme un opérateur, et QR intervient pour satisfaire la nécessité de lier une variable en forme logique (*Logical Form* ou LF) et de déterminer la portée du quantifieur. Un argument empirique pour QR en LF est fourni par les interactions de portée, tel qu'illustré en (3). La lecture inverse, en (3b), implique que la deuxième expression quantifiée inclut la première dans sa portée. Aoun et Li (1993) affirment que la relation de portée quantificationnelle s'explique par le Principe de portée (*Scope Principle*)², et qu'elle est établie par la relation de c-commande.

- (3) a. LF1 : [_{TP} *Un technicien* [_{TP} *chaque avion* ... ~~*un technicien*~~ *a inspecté chaque avion*]]. ∃ > ∀
- b. LF2 : [_{TP} *chaque avion* [_{TP} *Un technicien* ... ~~*un technicien*~~ *a inspecté chaque avion*]]. ∀ < ∃

Depuis Fox (1995, 2000), on sait que la QR en LF peut donner lieu à l'ambiguïté, et ne s'applique que si un effet sémantique est en cause. Selon cette idée, la relation quantificationnelle gelée en (4a) suppose que le deuxième objet, dans une construction à double objet, n'effectue pas la QR. En revanche, les interactions de portée entre le sujet et le deuxième objet en (4b) montrent que la QR de l'objet direct quantifié, dans la même construction, n'est pas exclue. Pour cette raison, Bruening (2001) soutient que la QR est assujettie à la supériorité.

²Selon May (1985), un élément α inclut un élément β dans sa portée si et seulement si α c-commande β . Aoun et Li (1993) proposent le Principe de portée (*Scope Principle*), qui est formulé comme suit :

(i) Principe de portée (*Scope Principle*)

Un opérateur A pourrait inclure un autre opérateur B dans sa portée si et seulement si A c-commande B ou A c-commande un élément-A' dans la chaîne dont la tête est l'opérateur B.

- (4) a. *Ozzy* [_{v*P} *gave* [_{VP} *someone* \forall *everything*]]. *A>E, E>A
 b. *A (different) teacher gave me every book.* E>A, A>E
 LF1 : [_{TP} *A (different) teacher* [_{TP} *every book* *gave* [_{v*P} ~~*a teacher*~~ v* [_{VP} *me* \forall *every book*]]]]. ou
 LF2 : [_{TP} *every book* [_{TP} *a (different) teacher* *gave* [_{v*P} ~~*a teacher*~~ v* [_{VP} *me* \forall *every book*]]]].

D’après Bruening (2001), un objet quantifié doit être interprété dans [Spec,v*P], car cette position ferme la proposition³ dénotée par la phase v*P; mais un sujet quantifié peut être interprété directement dans sa position originale [Spec,v*P] ou bien se déplacer explicitement dans [Spec,TP] pour satisfaire le trait EPP (*Extended Projection Principle*) à T. Pour lui, la QR est une opération interprétationnelle, mais est soumise à la satisfaction d’un trait optionnel – *Object Shift* (OS), par exemple – comme mécanisme, et sensible à la supériorité. En se basant sur le travail de Bruening, cet article propose une analyse raffinée concernant la QR.

Primo, comme le proposent Heim et Kratzer (1998), un quantifieur généralisé est du type <<e,t>,t>; il doit être interprété dans une position qui ferme une proposition du type < t >. Cela suggère que la QR est une opération interprétative. Étant donné que ce sont les phases, constituées par les catégories v*P et CP, qui correspondent à la notion sémantique de *proposition*, la périphérie d’une phase, à savoir le spécifieur de v*P et celui de CP, est le site d’interprétation des quantifieurs.

Secondo, la QR est une opération post-Transfert. Comme l’indique Chomsky (2004), l’opération Transfert s’applique au niveau phasal, où *Merge* interne peut s’appliquer avant ou après le *Transfert*; donc la différence entre un mouvement explicite et un mouvement silencieux est affaire de *timing* : le constituant qui est affecté par le mouvement peut être transféré à l’interface PF (*Phonetic Form*) soit après – dans le cas du mouvement explicite –, soit avant – dans le cas du mouvement silencieux – la mise en œuvre du mouvement. Ainsi, la QR peut être conçue comme un mouvement silencieux qui intervient après le Transfert. Mais à la différence du mouvement-*wh* tel qu’illustré en (5a), la QR n’est pas un mouvement cyclique. Comme on le voit en (5b), le deuxième quantifieur ne peut pas être interprété dans la proposition matrice en traversant les frontières du CP et du v*P enchâssés.

- (5) a. *Who did everyone say* [_{CP} ~~*who*~~ *that Bill admired* ~~*who*~~]? A>E, E>A
 b. *Au moins un professeur dit* [_{CP} *que* [_{TP} *Paul a* [_{v*P} *rencontré* *chaque étudiant*]]]. *A>E, E>A

L’exemple en (5b) montre que la QR satisfait l’exigence du Principe de portée. Je propose que cela est dû au fait que la QR est assujettie à la Condition d’impénétrabilité des phases (*Phase Impenetrability Condition*, ci-après PIC)⁴. En

³*Proposition* est ici une notion sémantique.

⁴Dans cet article, nous empruntons la définition de la PIC énoncée par Chomsky (2001, 2004), qui se formule comme suit :
 Condition d’impénétrabilité des phases:
 Dans une structure [_{ZP} Z ... [_{HP} α [_H YP]]], où H et Z sont des têtes de phase, le domaine de H

d'autres termes, la QR ne peut pas dépasser plus d'une frontière phasale de manière récursive comme le peuvent les expressions-*wh* (voir aussi Cecchetto 2004, et Bianchi et Chesi 2010 pour une idée similaire). Cela nous contraint à admettre que la PIC est pertinente non seulement dans la syntaxe explicite, mais aussi dans la syntaxe silencieuse. Précisément, l'application de la PIC ne signifie pas qu'un élément transféré dans la syntaxe explicite ne peut plus entrer dans la computation dans la syntaxe silencieuse, mais elle atteste que le site d'interprétation du quantifieur est déterminé par les phases, et que la montée d'un quantifieur en dehors de la phase locale de manière récursive est exclue.

Tertio, la première observation implique que la QR n'est pas motivée par la valuation des traits⁵. En outre, l'exemple suivant contredit la proposition de Bruening (2001), selon laquelle un sujet quantifié est attiré dans [Spec,TP] par le trait EPP dans la syntaxe explicite et n'effectue plus la QR dans la syntaxe silencieuse.

- (6) LF : #*Au moins un manifestant* a [_{v*P} ~~*au moins un manifestant*~~ *vu* [_{TP_{déf}} *chaque policier* T_{déf} [_{v*P} ~~*chaque policier*~~ *lancer une pierre*]]]. $\forall > \exists, \exists > \forall$

En (6), le verbe *voir* est un verbe ECM qui sélectionne un TP défectif comme complément. Pour rendre compte de l'accord à longue distance dans la construction à montée en *there*⁶, Chomsky (2001) et Atkinson (2007) proposent qu'un T défectif porte aussi un trait EPP pouvant attirer le sujet enchâssé. Ainsi, un trait EPP devrait aussi être intégré à T_{inf} dans le complément propositionnel du verbe *voir*. Selon Bruening, en tant que sujet de la proposition enchâssée, *chaque policier* devrait pouvoir être interprété dans le [Spec,TP] enchâssé par l'attraction du trait EPP de T_{inf}, mais la non-cyclicité de la QR illustrée en (6) suggère que le sujet enchâssé quantifié ne peut pas monter plus loin dans la proposition matrice. En revanche, comme le quantifieur universel *chaque policier* peut inclure le quantifieur existentiel *au moins un manifestant* dans sa portée, les interactions de portée attestent que le sujet enchâssé est accessible à la proposition matrice. Comme TP ne constitue pas de phase, le spécifieur de TP_{inf} n'est pas le site d'interprétation des quantifieurs. L'exemple (6) atteste que la QR n'est pas motivée par le trait EPP; sinon la tête T_{déf} dotée d'un trait EPP devrait fonctionner comme une sonde intervenant dans le parcours de la montée du sujet enchâssé.

n'est pas accessible aux opérations au niveau ZP; seules H et sa marge α sont accessibles à de telles opérations. (Chomsky 2001 : 13)

⁵Voir aussi Fox (1999), Cheng et Rooryck (2002), et Bošković (2011) pour l'idée que la QR ne se réduit pas à un déplacement de trait.

⁶Étant donné l'exemple (iia) ci-dessous, la dérivation associée peut être schématisée comme en (iib). L'idée de base est que l'explétif *there* reste en activité après la première insertion; c'est pourquoi Chomsky (2001) et Atkinson (2007) proposent qu'une cible φ -incomplète peut effacer les traits- φ ininterprétables d'une sonde incomplète et qu'une sonde φ -incomplète n'efface pas les traits- φ ininterprétables d'une cible (complète ou non). Mais de plus, le mouvement de *there* dans la position intermédiaire et dans la position initiale en (iib) atteste qu'un T défectif (comme un T fini), porte aussi un trait EPP.

- (ii) a. *There seem to be likely to be problems in this country.*
 b. *there* T_{fini}[φ] *seem* [~~*there*~~ T_{déf}-to φ] *be likely* [~~*there*~~ T_{déf}-to φ] *be problems in this country*]].

Quarto, en supposant que la Condition d'extension⁷ (*Extension Condition*) ne s'applique qu'à la syntaxe explicite et n'opère pas dans la syntaxe silencieuse, il est possible d'éviter le problème de la violation de la Condition d'extension. En fait, le mouvement d'un quantifieur dans la syntaxe silencieuse devrait toujours violer la Condition d'extension si cette condition est supposée opérer aussi bien dans la syntaxe silencieuse que dans la syntaxe explicite; et la QR ne peut éviter la violation de cette condition que si elle opère avant le Transfert; mais si c'est le cas, la QR ne serait plus une opération silencieuse.

Conformément à la discussion ci-dessus, on constate qu'un objet quantifié effectue obligatoirement la QR, alors que la QR d'un sujet quantifié est facultative. Le fait qu'un quantifieur est interprété dans la périphérie phasale, ainsi que la non-cyclicité, suggèrent que la QR est soumise à la PIC.

2.1 Les relations quantificationnelles dans les constructions mono-propositionnelles

Examinons maintenant les relations quantificationnelles dans différentes constructions.

Quand le sujet et l'objet, dans une phrase simple, sont quantifieurs tous les deux, les interactions de portée quantificationnelle sont observées, comme on le voit en (7a). Étant donné qu'un sujet quantifié a deux sites d'interprétation, alors qu'un objet quantifié n'en a qu'un seul, l'ambiguïté quantificationnelle s'explique en supposant que le sujet quantifié sera interprété dans les deux positions. Quand les quantifieurs effectuent tous deux la montée, le sujet quantifié est interprété dans la position [Spec,CP] alors que l'objet quantifié est interprété dans [Spec,v*P], et l'objet est c-commandé et inclus dans la portée du sujet (voir (7b)); l'interprétation inverse implique que le sujet quantifié est directement interprété dans la position originale du [Spec,v*P] interne et n'effectue pas de mouvement dans la syntaxe silencieuse (voir (7c)).

(7) a. *Au moins un garçon d'honneur a embrassé chaque mariée.*

b. LF1 : [_{CP} *Au moins un garçon d'honneur* C [_{TP} *au moins un garçon d'honneur* a [_{v*P} *chaque mariée* [_{v*P} *au moins un garçon d'honneur embrassé chaque mariée*]]]]. E>A

c. LF2 : [_{TP} *Au moins un garçon d'honneur* a [_{v*P} *chaque mariée* [_{v*P} (*au moins un garçon d'honneur*) *embrassé chaque mariée*]]]]. A<E

Ensuite, les interactions de portée entre les trois arguments s'observent aussi dans une construction dative. Comme on le voit en (8), non seulement les deux objets quantifiés peuvent porter l'un sur l'autre, mais aussi les deux objets quantifiés peuvent tous inclure le sujet quantifié dans leur portée; cela suggère que chacun des deux objets est accessible au [Spec,v*P] externe, et que les trois arguments d'une construction dative se situent dans une même phase.

⁷La condition d'extension : les opérations Merge et Move dans la syntaxe explicite ne peuvent cibler que des objets syntaxiques à la racine de l'arbre.

- (8) a. *Au moins un professeur a donné chaque livre à Paul.* $\forall > \exists, \exists > \forall$
 b. *Au moins un professeur a donné des livres à chaque étudiant.* $\forall > \exists, \exists > \forall$
 c. *Paul a donné au moins un livre à chaque étudiant.* $\forall > \exists, \exists > \forall$

Au contraire, en anglais, la relation quantificationnelle entre les deux objets dans une construction à double objet (qui n'existe pas en français) est toujours gelée, même si chacun des deux objets peut tout de même inclure le sujet dans la portée, tel qu'illustré en (9). Les interactions de portée entre le sujet et chacun des deux objets montrent que la montée quantificationnelle de l'objet n'est pas bloquée par une frontière phasale, c'est-à-dire que le sujet et les deux objets se trouvent dans une même phase; mais la relation quantificationnelle gelée entre les deux objets atteste que la montée quantificationnelle de l'objet direct ne peut pas croiser l'objet indirect.

- (9) a. *At least one professor gave each student a hug.* $\forall > \exists, \exists > \forall$
 b. *At least one professor gave John each doll.* $\forall > \exists, \exists > \forall$
 c. *John gave one child each doll.* $*\forall > \exists, \exists > \forall$

Maintenant, la question se pose de savoir quelle est la différence entre une construction à double objet et une construction dative. Dans ces deux constructions, comme le sujet et les deux objets se trouvent dans une même phase, la PIC ne peut pas distinguer entre leurs relations quantificationnelles contrastantes; ainsi il faut s'appuyer sur la Condition de minimalité relativisée (Rizzi 1990, 1991) (*Relativized Minimality*, ci-après RM).

D'un côté, en suivant l'idée de Stowell (1981, 1986), Hoekstra et Mulder (1990), Kayne (1994), den Dikken (1995), Harley (1995), Bruening (2001) et beaucoup d'autres, je supposerai que les deux objets dans une construction dative forment une petite proposition prépositionnelle, où l'objet direct se trouve dans le spécifieur de PP (voir (10a)), et que la préposition suit le mouvement de l'objet indirect (*pied-piping*). Comme l'illustre (10b), l'objet direct et l'objet indirect sont équidistants par rapport au site de cliticisation⁸, et la topicalisation qu'on voit en (10c) atteste aussi l'équidistance des deux objets. En conséquence, les deux objets peuvent cliticiser sans être bloqués l'un par l'autre.⁹

⁸Nash et Rouveret (2002) proposent que la cliticisation est motivée par la déficience structurale des clitiques, Matushansky (2006) propose un mécanisme de M-Merge qui implique l'attraction par le trait EPP de la tête de phase, et Roberts (2010) traite la cliticisation comme un cas d'incorporation motivée par la valuation des traits- ϕ . Quoi qu'ils proposent comme motivation de la cliticisation, ils admettent tous que v^* est la sonde de la cliticisation.

⁹L'un des évaluateurs fournit plus d'arguments pour soutenir l'idée que la cliticisation prend v^* comme sonde : le fait que le clitique peut être attaché au verbe principal qui n'effectue pas de montée dans une proposition finie en espagnol, et le fait que le clitique peut être attaché à l'auxiliaire suivant la négation dans une proposition infinitive en français.

- (iii) a. *Estoy leyendo.*
 être-1SG lire-CL
 'Je suis en train de le lire.'
 b. *Il s'est plaint de ne pas les avoir compris.*

- (10) a. *Jean a* [_{v*P} ~~*Jean*~~ *donné* [_{PP} *le livre* [_P *à Paul*]]]
- b. *Jean l'a donné à Paul.* / *Jean lui a donné le livre.*
- c. ***Le livre***, *Jean a donné à Paul.* / ***À Paul***, *Jean a donné le livre.*

De l'autre côté, les deux objets dans la construction à double objet sont sélectionnés dans une coquille de VP, et qui sont introduits par deux têtes verbales¹⁰. À cet égard, dans une construction à double objet, à cause de la présence de la tête V, l'objet indirect est toujours plus proche¹¹ que l'objet direct par rapport à la position [Spec,v*P]. La structure correspondante d'une construction à double objet est illustrée en (11).

- (11) ... [_{v*P} *John give* [_{VP} *Bill V the book*]] (Construction à double objet en anglais)

En conséquence, aucun effet d'intervention ne s'observe dans la construction dative, et les interactions de portée sont toujours légitimées entre les deux objets, car chacun des deux peut prendre la portée large (voir (12), qui reprend l'exemple (8c)). En revanche, quand les deux objets dans la construction à double objet sont des quantifieurs, l'objet indirect quantifié fonctionne comme intervenant et bloque la montée de l'objet direct quantifié; donc la relation quantificationnelle entre les deux objets est toujours gelée (voir (13), qui reprend l'exemple (9c)).

- (12) a. LF1 : [_{TP} *Paul a* [_{v*P} ***au moins un livre*** [_{v*P} (*à*) ***chaque étudiant*** [_{v*P} ~~*Paul*~~ *donné* [_{PP} ~~*au moins un livre*~~ [*à chaque étudiant*]]]]]]]. E>V
- b. LF2 : [_{TP} *Paul a* [_{v*P} (*à*) ***chaque étudiant*** [_{v*P} ***au moins un livre*** [_{v*P} ~~*Paul*~~ *donné* [_{PP} ~~*au moins un livre*~~ [*à chaque étudiant*]]]]]]]. E>A
- (13) a. LF1 : [_{TP} *John gives* [_{v*P} ***one child*** [_{v*P} ***each doll*** [_{v*P} ~~*John*~~ v* [_{VP} ~~*one child*~~ v ~~*each doll*~~]]]]]]. E>V
- b. LF2 : * [_{TP} *John gives* [_{v*P} ***each doll*** [_{v*P} ***one child*** [_{v*P} ~~*John*~~ v* [_{VP} ~~*one child*~~ v ~~*each doll*~~]]]]]]. *E>A

Dans cette section, la relation quantificationnelle dans les constructions mono-propositionnelles a démontré que la QR est assujettie à la RM. Dans la section suivante, j'examine la relation quantificationnelle dans les constructions bi-propositionnelles.

¹⁰À la différence de la construction dative, quand le deuxième objet d'une construction à double objet se déplace, la tête verbale introduisant le deuxième objet ne suit pas le mouvement.

¹¹Nous empruntons la définition de la relation de *proximité* formulée par Rackowski et Richards (2005) : Une cible α est la cible la plus proche d'une sonde δ s'il n'y a pas une autre cible distinguée β telle que pour un X (X est une tête ou une projection maximale), X c-commande α mais ne c-commande pas β .

2.2 Les relations quantificationnelles dans les constructions bi-propositionnelles

La première construction bi-propositionnelle sous examen est la construction complétive, dans laquelle le complément du verbe matrice est une proposition finie. Dans cette construction, aucun élément quantifié dans la proposition enchâssée ne peut inclure le sujet matrice dans la portée, tel qu'illustré en (14).

(14) a. *Au moins un témoin sait que la mariée a embrassé chaque garçon d'honneur.* *A>E, E>A

b. *Au moins un témoin sait que chaque garçon d'honneur a embrassé la mariée.* *A>E, E>A

La RM ne suffit pas à expliquer les relations quantificationnelles qu'on observe en (14). Le quantifieur dans la proposition enchâssée ne peut toujours pas inclure le sujet matrice quantifié dans sa portée, même si la RM est toujours satisfaite : en (14a), puisque le sujet enchâssé *la mariée* n'est pas un quantifieur, il ne fonctionne pas comme intervenant pour l'objet quantifié du verbe enchâssé; en (14b), aucun élément quantifié n'intervient entre le sujet matrice et le sujet enchâssé. En revanche, la relation quantificationnelle gelée dans une construction bi-propositionnelle s'explique par la PIC : l'objet quantifié en (14a) est interprété par montée dans le spécifieur du v*P enchâssé, et le sujet quantifié en (14b) est interprété dans le spécifieur du CP enchâssé ou dans le spécifieur du v*P enchâssé, mais aucun des deux ne peut entrer dans la proposition matrice. Comme un verbe complétif sélectionne un CP à temps fini, une QR par-dessus le sujet matrice viole la PIC par le fait que plus d'une frontière phasale est traversée (voir (15)).

(15) a. LF1 : ... [_{v*P} *au moins un témoin sait* [_{CP} *que* [_{TP} *la mariée a* [_{v*P} *chaque garçon d'honneur* [_{v*P} *embrassé chaque garçon d'honneur*]]]]]. *A>E, E>A

b. LF2 : ... [_{v*P} *au moins un témoin sait* [_{CP} *chaque garçon d'honneur que* [_{TP} ~~*chaque garçon d'honneur a*~~ [_{v*P} *chaque garçon d'honneur embrassé la mariée*]]]]]. *A>E, E>A

Passons maintenant à la construction ECM, dans laquelle le verbe matrice sélectionne directement un TP infinitif défectif comme complément. Dans une telle construction, le sujet matrice peut être inclus dans la portée du sujet enchâssé quantifié, mais non dans celle de l'objet du verbe enchâssé; de plus, les interactions de portée s'observent entre les quantifieurs dans la phrase enchâssée; on le voit dans les exemples en (16).

(16) a. *Au moins un manifestant a vu chaque policier lancer une pierre.* A>E, E>A

b. *Au moins un témoin a vu Paul gagner chaque prix.* *A>E, E>A

c. *Paul a vu au moins un étudiant gagner chaque prix.* A>E, E>A

On constate que la RM ne peut pas bien rendre compte du contraste en (16) non plus : en (16b), le sujet enchâssé *Paul* n'est pas un quantifieur et donc il n'est pas du même type que l'objet du verbe enchâssé *chaque prix*, mais les interactions de portée

entre le sujet matrice et l'objet du verbe enchâssé sont tout de même exclues. Cependant, la PIC est pertinente pour expliquer ce contraste : l'interprétation inverse de (16b) est exclue, car la montée de *chaque prix* par-dessus *au moins un témoin* viole la PIC (voir (17a)). En revanche, comme il n'y a pas de frontière phasale intervenant entre le spécifieur du v*P matrice et le sujet de la proposition enchâssé dans une construction ECM, quand le sujet enchâssé quantifié en (16a) est interprété par la QR, il est déplacé dans le spécifieur externe du v*P matrice, et dans ce cas il peut inclure le sujet matrice dans sa portée (voir (17b)).

- (17) a. LF1 : ... [_{v*P} *au moins un témoin* voir [_{TP} Paul T [_{v*P} *chaque prix* [_{v*P} ~~Paul~~ *gagner chaque prix*]]]].
 *A > E, E > A
- b. LF2 : ... [_{v*P} *chaque policier* [_{v*P} *au moins un manifestant* a vu [_{TP} ~~chaque policier~~ T [_{v*P} (*chaque policier*) *lancer une pierre*]]]].
 A > E, E > A

En résumé, la démonstration que la QR doit satisfaire la PIC et la RM est faite. Cela étant, le moment est venu d'appliquer la relation quantificationnelle comme test, pour justifier la structure des constructions causatives du français.

3. L'INTERPRÉTATION DE *RESPECTIVEMENT* ET LE STATUT BI-PROPOSITIONNEL DES CONSTRUCTIONS EN *FAIRE*

Avant de justifier la dérivation de l'ordre VOS du complément de *faire*, examinons d'abord le statut propositionnel des constructions causatives du français. Plusieurs recherches antérieures se sont penchées sur ce problème. Zubizarreta (1985) propose que la construction causative est sujette à la lexicalisation, et que le verbe causatif est conçu comme un affixe morpho-syntaxique (mais pas morpho-phonologique) et forme un complexe verbal avec le complément causativisé. À part cette proposition, certains chercheurs (Guasti 1996, 2006; Ippolito 2000; Folli et Harley 2007 et d'autres) soutiennent une analyse mono-propositionnelle¹², selon laquelle le complément du verbe causatif est un vP; d'autres (Kayne 1975, Rouveret et Vergnaud 1980, Roberts 2010, parmi d'autres) ont recours à une analyse bi-propositionnelle, qui traite les constructions causatives comme des constructions ECM.

J'adopte l'analyse bi-propositionnelle et considère que la construction causative en *faire* est analogue à une construction ECM, qui implique un TP défectif enchâssé. En fait, le complément d'un autre verbe français causatif, *laisser*, peut présenter deux ordres : celui de SVO et celui de VOS. Le premier cas (18a, b) correspond à une construction ECM typique, tandis que le deuxième (18c, d) est analogue à une construction causative en *faire*. Si l'on admet que l'ordre VOS du complément de *faire* est dérivé de sa contrepartie SVO, il est possible que le complément de *faire* soit aussi un TP défectif. En fait, le complément propositionnel d'un verbe ECM (18e) peut

¹²Je définis la notion de *construction mono-propositionnelle* comme une construction qui ne contient qu'une seule projection TP, même si deux v*P distincts sont éventuellement projetés (par exemple, une construction à temps composé, où l'auxiliaire et le verbe lexical projettent chacun un v*P); alors qu'une *construction bi-propositionnelle* a deux projections TP.

aussi présenter l'ordre VOS; cela confirme aussi que la construction causative implique une structure du type ECM¹³.

- (18) a. *Jean a laissé Paul réparer la voiture.* (Construction causative en *laisser*)
 b. *Jean a écouté Paul chanter la chanson.* (Construction ECM)
 c. *Paul a laissé acheter le livre à Marie.* (Construction causative en *laisser*)
 d. *Paul a fait acheter le livre à Marie.* (Construction causative en *faire*)
 e. *J'ai vu faire des bêtises à Jean* (Construction ECM)

De plus, les constructions causatives en *faire* ne sont pas des constructions à contrôle. Le complément des verbes à contrôle ne présente jamais l'ordre VOS (voir (19))¹⁴; et à la différence des constructions causatives en *faire* (20a), la montée de clitique est exclue dans les constructions à contrôle, comme en (20b).

- (19) a. **Jean a promis d'acheter le livre à Paul.*
 b. **Jean a demandé d'acheter le livre à Marie.*
- (20) a. *Jean l'a fait acheter à Paul.* / **Jean a fait le partir.*
 b. **Jean l'a demandé à Paul d'acheter.* / *Jean a demandé à Paul de l'acheter.*

À part ces deux arguments, un autre test permet de justifier le statut bi-propositionnel des constructions causatives du français. Comme le propose Rouveret (2016b), une interprétation bijective distributive est dénotée par l'adverbe *respectivement* en français, et l'interprétation de *respectivement* (ci-après I-R) est sensible à l'effet d'intervention : à la différence de l'I-R qui s'établit dans une construction mono-propositionnelle comme (21), un sujet intervenant bloque toujours l'I-R dans une construction bi-propositionnelle comme (22).

- (21) a. *Pierre et Paul ont envoyé un livre à Julie et à Lucie respectivement.*
 b. *Pierre et Paul ont envoyé un livre et un magazine à Julie respectivement.*
 c. *Pierre a envoyé un livre et un magazine à Julie et à Lucie respectivement.*
 (Rouveret 2016b : 282)

- (22) a. Construction complétive
 **Julie et Lucie disent* [_{CP} qu'*Isa a* [_{V*P} rencontré respectivement *Roman et Noam*]].

¹³De plus, comme l'indique Reed (1992), dans des dialectes du français parlés en Ontario, en français ancien et en français standard jusqu'aux années 1920, les constructions causatives en *faire* autorisent aussi l'ordre SVO au complément causativisé, comme le montre l'exemple en (iv). Je remercie l'évaluateur qui l'a signalé.

(iv) *J'essayais de faire ma voix changer.*

¹⁴Il faut noter que les exemples en (19) ne sont pas en soi agrammaticaux; ces deux phrases sont exclues quand les DP suivant la préposition *à* (*Paul* en (19a) et *Marie* en (19b)) sont interprétés comme sujet de la proposition enchâssée.

b. Construction ECM

**Pierre et Paul ont* [_{V*P} *écouté* [_{TP} *Julie* T_{inf} [_{V*P} *Julie réciter une ode de Hugo et un sonnet de Malherbe respectivement*]]].

c. Construction à contrôle de l'objet

Pierre et Jean* [_{V*P} *persuadent Julie*_i [_{CP} de **PRO_i [_{V*P} *lire respectivement Montaigne et Pascal*]]].
(Rouveret 2016b : 283)

En poursuivant cette idée, on peut justifier le statut propositionnel des constructions causatives du français avec l'aide de l'I-R. Si l'effet d'intervention se manifeste, les constructions causatives du français impliquent une structure bi-propositionnelle; sinon, elles sont mono-propositionnelles.

Comme le démontrent les exemples en (23), l'effet d'intervention, dans la construction causative en *laisser*, s'observe toujours lorsque l'I-R est établie entre le causeur et l'objet du verbe causativisé. Cela suggère que la construction causative en *laisser* implique une structure bi-propositionnelle, dans laquelle le causé fonctionne comme intervenant.

- (23) a. **Pierre et Jean ont laissé Candice acheter un livre et un magazine respectivement.*
 b. **Pierre et Jean ont laissé Paul envoyer le livre à Candice et à Lucie respectivement.*
 c. **Pierre et Jean ont laissé Candice téléphoner à Julie et à Lucie respectivement.*

En (24a, b), il semble que l'effet d'intervention ne s'observe pas au sein de l'I-R dans une construction causative dont le complément causativisé présente l'ordre VOS. L'absence d'effet d'intervention dans l'I-R dans ce cas aurait deux raisons possibles : soit le causé ne se trouve pas dans la position intervenante, soit ce type de construction causative est en effet mono-propositionnelle. Cependant, l'exemple (24c) montre que la deuxième explication n'est pas pertinente : quand l'I-R s'établit entre le causeur et l'objet indirect d'un verbe causativisé bi-transitif, le causé fonctionne tout de même comme intervenant dans ce type de construction causative¹⁵. Quant à l'absence d'effet d'intervention dans l'I-R en (24a, b), il est possible de supposer que le causé ne se trouve pas dans la position intervenante.

- (24) a. *Pierre et Jean ont fait acheter un livre et un magazine à Paul respectivement.*
 b. *Pierre et Jean ont fait téléphoner Candice à Julie et à Lucie respectivement.*
 c. **Pierre et Jean ont fait envoyer un livre à Paul à son père et à son fils respectivement.*

En résumé, comme les constructions causatives du français sont bi-propositionnelles et le causé lexical fonctionne comme le sujet de la proposition infinitive

¹⁵Toutefois, l'un des évaluateurs signale que l'exemple (24c) est exclu même sans présence de l'adverbe *respectivement*, et qu'il est possible d'expliquer l'agrammaticalité de (24c) par la Contrainte de double datif (*double dative constraint*). Nous sommes d'accord avec cette remarque, mais en considérant les autres arguments, cette remarque ne contredit pas la bi-propositionnalité des constructions causatives en *faire*.

enchâssée, les constructions causatives impliquent un TP infinitif enchâssé. Cependant, quand le complément causativisé présente l'ordre VOS, le causé pourrait cesser de fonctionner comme intervenant.

4. LA RELATION QUANTIFICATIONNELLE ET L'ORDRE VOS DU COMPLÉMENT DE FAIRE

La construction causative en *faire* en français est particulière surtout pour l'ordre VO (à)S du complément du verbe causatif, et ce phénomène suscite beaucoup de discussion. En tenant compte de l'analyse présentée dans les deux sections précédentes, il convient d'explorer maintenant la dérivation de l'ordre VOS du complément causativisé.

4.1 Les analyses antérieures

Trois dérivations ont été proposées en vue de rendre compte de l'ordre VOS du complément de *faire* : 1. celle de la montée du causé à droite (Ippolito 2000, Folli et Harley 2007, etc.), qui consiste à déplacer le causé vers la périphérie du complément causativisé à droite; 2. celle de *Smuggling*/l'Antéposition de VP (*VP-Preposing*) (Kayne 1975, 2005; Rouveret et Vergnaud 1980; Roberts 2010), qui consiste à déplacer le verbe et son objet comme une seule unité dans la position [Spec, TP]; et 3. celle des mouvements séparés de l'infinitif et de l'objet (Homer et al. 2009, Rouveret 2016a), qui consiste à déplacer le verbe infinitif à T_{inf} et l'objet dans le spécifieur externe du vP causativisé.

4.1.1 *Le causé occupe une position à droite*

Guasti (1996, 2006) et Folli et Harley (2007) proposent que dans le complément de *faire*, le causé se trouve dans le spécifieur du v*P causativisé et que ce spécifieur se situe à la droite du v*P causativisé (voir (25a)). Ippolito (2000) propose que le causé se trouve dans le spécifieur d'une projection applicative, où il reçoit le rôle-théta de bénéficiaire (voir (25b)).

- (25) a. ... v*-*faire* [_{VP} [v OBJ] à causé]
 b. ... v*-*faire* [_{AppIP} *faire* [_{VP} *causé* v OBJ] à causé]

Puisque ces analyses traitent la construction causative comme une construction mono-propositionnelle, elles ne sont pas compatibles avec l'analyse présentée à la section 3. Par ailleurs, étant donné que le causé se trouve à la périphérie du complément causativisé, si le causé est un quantifieur, il devrait pouvoir inclure le causeur dans la portée; mais l'exemple suivant montre que cette prédiction est incorrecte. Ainsi, l'analyse par montée du causé vers la droite n'est pas la dérivation pertinente.

- (26) *Au moins un professeur a fait lire Les Misérables à chaque étudiant.* *A>E, E>A

4.1.2 *Smuggling*

Dans les constructions causatives en *faire*, l'objet et le verbe causativisé se situent tous les deux devant le causé. Plusieurs chercheurs (Kayne 1975, Rouveret et Vergnaud 1980, Roberts 2010, etc.) soutiennent une analyse par antéposition du VP causativisé. Pour Roberts, la montée de l'objet seul par-dessus le causé violerait la RM; plus tard, suivant l'idée de Collins (2005), Roberts (2010) utilise l'analyse par *Smuggling*¹⁶ pour rendre compte de la construction causative du français : le VP causativisé monte comme une seule unité par-dessus le causé.

- (27) ... v* ... *faire* [_{voiceP} [_{VP} V OBJ] à [_{vP} causé v [~~VP~~ V OBJ]]]
 (Roberts 2010 : 93)

4.1.3 *Le verbe causativisé et l'objet se déplacent séparément*

La troisième analyse concernant l'ordre VOS du complément du verbe causatif est proposée par Homer et al. (2009) et par Rouveret (2016a); elle consiste à déplacer l'infinitif et l'objet par-dessus le causé par deux mouvements séparés. Le point de départ est l'exemple suivant, où une interprétation distributive est légitimée entre l'objet antéposé et le causé.

- (28) *L'éditeur fera réécrire chaque_i chapitre à son_i auteur.*
 (Homer et al. 2009 : 34)

Dans ce cas, l'objet antéposé fonctionne comme antécédent du causé. Pour qu'une telle interprétation soit légitimée, l'objet doit c-commander le causé dans le complément du verbe causatif. Homer et al. (2009) proposent ainsi que l'infinitif et l'objet se déplacent séparément devant le causé. Puisque le complément du verbe causatif est un TP défectif, il semble que T_{def} soit la seule position appropriée pour la montée du verbe causativisé. Cela étant, comme le verbe causativisé précède l'objet, l'objet est supposé être antéposé dans le spécifieur du vP causativisé externe. La structure correspondante apparaît comme suit.

- (29) ... v* ... *faire* [_{TP} v-T [_{vP} OBJ [_{vP} à causé ✖ ~~OBJ~~]]]

Mais l'analyse par mouvements séparés ne va pas sans problème. Puisque l'antécédent du causé pronominal est une expression quantifiée, l'objet quantifié doit de toute façon être assujettie à la QR; et après la QR, l'objet devrait toujours se trouver dans une position qui c-commande le causé. En d'autres termes, la question se pose de savoir si la c-commande en (28) est établie dans la syntaxe explicite ou seulement dans la syntaxe silencieuse. Ainsi l'analyse de Homer et al. (2009) ne paraît pas parfaitement convaincante¹⁷.

¹⁶*Smuggling* : Supposons qu'un constituant YP contienne XP, et que XP ne soit pas accessible à Z à cause de la présence de W (barrière, phase, intervenant pour la Minimalité relativisée, vérification du Cas, Agree, Liage, etc.). Si Y se déplace vers une position c-commandant W, alors YP *smuggle* XP par-dessus W, YP est le *Smuggler* et XP le *Smugglee* (Collins 2005 : 97).

¹⁷L'un des évaluateurs remarque que l'analyse de Homer et al. paraît aussi problématique quand on se demande où se déplace *tout* dans la syntaxe explicite dans l'exemple suivant :

(v) *Ce salaud de Paul a fait tout nettoyer à la bonne.*

4.2 La relation quantificationnelle dans la construction *faire-à*

Dans cette section, la QR sert de test pour justifier la structure interne des constructions causatives du français. Costantini (2010) a fait une recherche similaire sur la structure interne de la construction causative en italien. Dans la construction causative en italien, comme on le voit en (30), seule la relation quantificationnelle entre le causeur et l'objet du verbe causativisé est fixée.

- (30) a. *Almeno un insegnante ha fatto leggere a ogni studente questo libro*
 Au.moins un professeur AUX faire lire à chaque étudiant ce livre
 'Au moins un professeur a fait lire ce livre à chaque étudiant.' $\forall > \exists, \exists > \forall$
- b. *Almeno un insegnante ha fatto leggere a Gianni ogni libro.*
 Au.moins un professeur AUX faire lire à Gianni chaque livre
 'Au moins un professeur a fait lire chaque livre à Gianni.' $*\forall > \exists, \exists > \forall$
- c. *Ho fatto leggere ad almeno uno studente ogni libro.*
 AUX faire lire à au.moins un étudiant chaque livre
 'J'ai fait lire chaque livre à au moins un étudiant.' $\forall > \exists, \exists > \forall$

Pourtant, quand on revient vers les locuteurs français, ni le causé ni l'objet du verbe causativisé ne peut inclure le causeur dans la portée, dans la construction *faire-à* (voir (31)).

- (31) a. *Au moins un professeur a fait lire chaque chapitre à Paul.* $*\forall > \exists, \exists > \forall$
 b. *Au moins un professeur a fait lire Les Misérables à chaque étudiant.* $*\forall > \exists, \exists > \forall$
 c. *Paul a fait lire au moins un livre à chaque étudiant.* $\forall > \exists, \exists > \forall$

Les interactions de portée entre l'objet du verbe causativisé et le causé attestent que ces deux arguments sont générés comme co-arguments dans une même phase; alors que les relations quantificationnelles gelées entre le causeur et l'objet du verbe causativisé et entre le causeur et le causé suggèrent que le causeur ne se situe pas dans la phase où demeurent le causé et l'objet. Cela étant, une frontière phasale devrait intervenir entre le v^* causatif et le causé/l'objet dans le complément causativisé. En supposant qu'une projection fonctionnelle phasale FP intervient entre T_{inf} et le v^*P causativisé dans la structure originale du complément de *faire*, tel qu'illustré en (32), réexaminons maintenant les trois dérivations proposées.

- (32) ... causeur v^* -*faire* [_{TP} T [_{FP} F [_{vP} causé v OBJ]]]

4.3 Réexamen de *Smuggling*

Comme une projection fonctionnelle FP est supposée intervenir entre le verbe causatif et le v^*P causativisé, je propose en (33) la structure de la construction *faire-à* sous la dérivation par *Smuggling*.

- (33) ... causeur v^* -*faire* [_{TP} T [_{FP} [_{VP} V OBJ] F [causé $\forall P$]]]

En considérant la QR, l'analyse par *Smuggling* est problématique : étant donné que le VP causativisé se déplace dans la périphérie du complément causativisé, l'objet du verbe causativisé devrait être accessible au v*P causatif. Cela suggère que l'objet du verbe causativisé pourrait inclure le causeur dans sa portée, comme en (34b); par contre, l'impossibilité de l'interprétation inverse en (34a) contredit cette prédiction.

- (34) a. *Au moins un professeur a fait réécrire chaque chapitre à Paul.* *A>E, E>A
- b. LF : #... [_{v*P} *chaque chapitre* [_{v*P} *au moins un professeur faire* [_{TP} T [_{FP} [*réécrire chaque chapitre*] à [_{v*P} *Paul* [_{vP} ~~*réécrire chaque chapitre*~~]]]]]]].

4.4 Réexamen de la montée du causé à droite

Reprenons le contraste en (31) comme exemple. Si l'ordre VOS est dérivé par la montée du causé, le causé devrait être attiré dans le spécifieur de FP, car la tête F est la sonde la plus proche portant un trait EPP, comme on le voit en (35a). Avec cette structure, le problème souligné dans la section 4.1.1 peut être évité si la montée syntaxique du causé dans [Spec,FP] est conçue comme le même mouvement que la QR. Ceci dit, le causé est déplacé dans [Spec,FP] dans la syntaxe explicite, et il est également interprété dans cette position dans la syntaxe silencieuse. Suite à la violation de la PIC, ni le causé ni l'objet ne peut entrer dans le v*P causatif (35b, c); en outre, les interactions de portée sont légitimées entre le causé et l'objet par le fait que le causé est interprété dans [Spec,FP] ou dans [Spec,vP] causativisé (35d, e).

- (35) a. ... causeur v*-*faire* [_{TP} T [_{FP} [_{vP} ~~*causé*~~ v OBJ] F *causé*]]
- b. LF1 : ... [_{v*P} *au moins un professeur faire* [_{TP} T [_{FP} *chaque chapitre* [_{FP} [_{v*P} *Paul lire chaque chapitre*] à *Paul*]]]]]. *A>E, E>A
- c. LF2 : ... [_{v*P} *au moins un professeur faire* [_{TP} T [_{FP} *chaque étudiant* [_{FP} [_{v*P} *chaque étudiant lire Les Misérables*] à *chaque étudiant*]]]]]. *A>E, E>A
- d. LF3 : ... [_{v*P} *Paul faire* [_{TP} T [_{FP} [_{v*P} *au moins un livre* [_{v*P} ~~*chaque étudiant lire au moins un livre*~~] à *chaque étudiant*]]]]]. A>E
- e. LF4 : ... [_{v*P} *Paul faire* [_{TP} T [_{FP} [_{v*P} *au moins un livre* [_{v*P} (*chaque étudiant*) *lire au moins un livre*] à *chaque étudiant*]]]]]. E>A

En revanche, l'analyse par montée du causé à droite paraît tout de même problématique quand on considère la cliticisation. Avec la structure en (35a), si l'on admet que la cliticisation prend la tête de phase v* comme sonde (Nash et Rouveret 2002, Matushansky 2006, Roberts 2010, etc.), l'objet du verbe causativisé devrait être cliticisé au verbe causativisé et non au verbe causatif. Néanmoins, la montée du clitique contredit cette idée : le contraste en (36b) montre qu'un clitique accusatif est obligatoirement attaché au verbe causatif, mais la cliticisation au verbe causativisé est exclue. Cela suggère que l'objet du verbe causativisé devrait se situer à la périphérie du complément causativisé.

- (36) a. *Jean a fait acheter le livre à Paul.*
- b. *Jean l'a fait acheter à Paul.* / **Jean a fait l'acheter à Paul.*

4.5 Réexamen des mouvements séparés du verbe causativisé et de l'objet

En fonction de la discussion précédente, si l'ordre VOS est dérivé par les mouvements séparés du verbe causativisé et de l'objet, on peut supposer que la préposition *à* soit tête d'une projection fonctionnelle FP. Le verbe causativisé est monté à T_{inf}, et l'objet verbe causativisé est attiré dans le spécifieur de FP par le trait EPP intégré à F.

(37) ... causeur v*-faire [TP v-T [FP OBJ $\hat{a}_{[EPP]}$ [vP causé ~~OBJ~~]]]

Avec la dérivation illustrée en (37), la relation quantificationnelle entre le causeur, le causé et l'objet du verbe causativisé s'explique aisément. Étant donné que FP constitue une phase, je propose que l'antéposition de l'objet dans [Spec,FP] peut également être considérée comme un cas de montée du quantifieur. Ainsi, si l'objet est quantifieur, il est interprété dans le spécifieur de FP et n'effectue plus de montée. L'effet d'intervention au sein de l'I-R atteste que le causé fonctionne comme sujet du complément causativisé, donc le causé quantifié peut être directement interprété dans le spécifieur du vP causativisé, ou dans [Spec,FP] par la QR. Dans le premier cas, l'objet antéposé c-commande le causé in situ, et dans le deuxième cas, le causé se déplace dans un spécifieur externe de FP et c-commande l'objet antéposé. Par conséquent, les interactions de portée sont légitimées entre le causé et l'objet (38c). En revanche, comme l'objet du verbe causativisé et le causé ne peuvent pas monter dans le v*P causatif, ni l'objet ni le causé ne peut inclure le causeur dans sa portée (voir (38a, b)).

- (38) a. LF1 : ... [_{vP} **Au moins un professeur** v*-faire [TP lire [FP **chaque chapitre** à [_{vP} Paul lire **chaque chapitre**]]]]. *A>E, E>A
- b. LF2 : ... [_{vP} **Au moins un professeur** v*-faire [TP lire [FP **chaque étudiant** [FP Les Misérables à [_{vP} (chaque étudiant) lire Les Misérables]]]]]]. *A>E, E>A
- c. LF3 : Paul a fait [TP lire [FP **chaque étudiant** [FP **au moins un livre** à [_{vP} (chaque étudiant) lire au moins un livre]]]]. A>E, E>A

5. LA DÉFECTIVITÉ DE V CAUSATIVISÉ DANS LE COMPLÉMENT DE FAIRE

Conformément aux réexamens des dérivations proposées, on constate que l'analyse par mouvements séparés du verbe causativisé et de l'objet est la bonne dérivation pour la construction *faire-à*. Mais il reste des questions auxquelles il faut répondre.

D'un côté, la question se pose de savoir quelle est la différence entre une construction *faire-à* dont le complément causativisé présente l'ordre VOS, et une construction en *laisser* ou une construction ECM typique, dont le complément propositionnel présente l'ordre SVO.

Dans une construction causative en *faire*, on peut observer la montée des clitiques (accusatifs et datifs) : le clitique s'attache au verbe causatif matrice, mais jamais au verbe infinitif enchâssé¹⁸. Le même phénomène s'observe aussi dans la

¹⁸Concernant la cliticisation, les données sont variées. En fait, Kayne (1975) indique aussi que la cliticisation sur le verbe causativisé est possible si le causé a été cliticisé en premier lieu; un exemple est donné en (vi). Cela suggère que l'argument en termes de montée des clitiques

construction causative en *laisser* quand le complément du verbe causatif est à l'ordre VOS (voir (39a, b)). En revanche, la cliticisation sur le verbe matrice est exclue quand le complément du verbe *laisser* prend l'ordre SVO, comme c'est dans les constructions ECM; mais la cliticisation sur l'infinitif est légitimée dans le complément de *laisser* ou d'un verbe ECM (voir (39c, d)).

- (39) a. *Jean le fera/laissera acheter à Paul.*
 b. **Jean fera/laissera l'acheter à Paul.*
 c. **Jean l'a laissé/vu Paul acheter.*
 d. *Jean a laissé/vu Paul l'acheter.*

On constate ainsi une correspondance parfaite entre l'ordre des mots du complément du verbe causatif et la cliticisation : le clitique ne monte au verbe causatif que si le complément du verbe causatif présente l'ordre VOS, alors que le clitique s'attache toujours au verbe causativisé si le complément du verbe causatif prend l'ordre SVO. En suivant les analyses de Nash et Rouveret (2002) et de Roberts (2010), la sonde de la cliticisation doit être le porteur des traits- φ coïncidents. Si le T_{inf} et le v causativisé portent une matrice complète de traits- φ , ils devraient fonctionner comme des sondes de la cliticisation, et la montée des clitiques devrait être exclue. À cet égard, il est possible de supposer que le T infinitif et le v causativisé dans le complément de *faire* sont défectifs, et portent donc des matrices incomplètes de traits- φ (voir (40a))¹⁹. En revanche, le v^* dans le complément causativisé qui présente l'ordre SVO devrait être φ -complet, et donc le clitique est toujours attaché au verbe causativisé et non au verbe causatif (voir (40b)).

- (40) a. ... CL- $v^*_{[u-\varphi]}$... *faire/laisser* ... $T_{\text{déf}}$... $v_{\text{déf}}$... \mathcal{E}
 b. ... $v^*_{[u-\varphi]}$... *voir/entendre/laisser* ... $T_{\text{déf}}$... CL- $v^*_{[u-\varphi]}$... \mathcal{E} ...

De l'autre côté, il faut néanmoins justifier les motivations de chaque étape dans la dérivation de la construction. La section suivante se penche sur cette question, en déterminant la dérivation par étape de la construction *faire-à* et celle de la construction *faire-par*.

6. DÉRIVER LES CONSTRUCTIONS CAUSATIVES EN FAIRE

Comme on l'a vu dans les sections précédentes, le verbe *faire* sélectionne un TP défectif comme complément. Le v causativisé dans le complément de *faire* est

ne paraît pas convaincant. Je n'entrerai pas dans le détail de ce cas dans le présent article.

(vi) Marie **lui** a fait **le lui** donner.

¹⁹Il faut noter que la défectivité du vP causativisé n'annule pas son statut de phase, et qu'une phase défective peut tout de même interpréter des quantifieurs à sa périphérie. Comme l'indique Legate (2003), un vP défectif inaccusatif ou passif constitue tout de même une phase, par le fait que les phénomènes de reconstruction-*wh*, montée de quantifieur et lacune parasite sont observés.

défectif, et il y a une projection fonctionnelle (FP) dans le TP enchâssé. La présente section explore la structure interne des constructions causatives en *faire*, et montre que les constructions *faire-à* et *faire-par* impliquent des dérivations différentes.

6.1 Déterminer FP dans le complément de *faire*

Avant d'entrer dans les détails de l'analyse, il faut dire un mot sur le statut de la préposition *à/par*. Il y a deux possibilités : soit la préposition *à/par* est la tête d'une projection distincte qui sélectionne le vP causativisé, soit elle forme avec le causé un constituant distinct.

D'un côté, certaines données suggèrent que dans le complément de *faire*, la préposition *à/par* forme un seul constituant avec le causé. Si la préposition est séparée du causé par une projection vP, la question se pose de savoir pourquoi la préposition et le déterminant contenus dans le causé peuvent donner lieu à une forme unifiée comme *aux*, comme le montre (41a), et aussi pourquoi la préposition *à* et le causé peuvent être cliticisés comme une seule unité (voir (41b)). De plus, il semble que la tête F ne se lexicalise que si le v causativisé est transitif, mais ce n'est pas toujours le cas : la question est pourquoi F n'est pas lexicalisée non plus, quand le v causativisé est un transitif réflexif (voir (41c))²⁰.

- (41) a. *J'ai fait manger les pommes **aux** étudiants. / Je m'attends **à** les voir.*
 b. *Jean **lui** a fait acheter le livre.*
 c. *J'ai fait se_i laver ***aux/les** enfants_i.*

De l'autre côté, le traitement de la préposition *à/par* et le causé comme une seule unité ne va pas sans difficulté. En adoptant l'idée de Collins (2005) concernant la construction passive, Roberts (2010) analyse la préposition *à/par* dans le complément de *faire* comme tête d'un VoiceP. Collins (2005) considère que la construction passive est dérivée par *Smuggling*, et il remarque les effets des conditions du liage anaphorique entre l'objet passivisé et l'agent introduit par la préposition *par/by*, tel qu'illustré en (42).

- (42) a. *?The magazines were sent to **herself_i** by **Mary_i**.* (Collins 2005 : p111)
 b. **The magazines were sent to **her_i** by **Mary_i**.* (Collins 2005 : p113)

En (42a), l'agent *Mary* peut lier l'anaphore *herself* sous la dérivation de *Smuggling*; et en (42b), le liage entre l'agent et le pronom est exclu par la violation de la condition B. Ce contraste suggère que l'élément lié est reconstruit dans les deux cas, et que l'agent doit c-commander l'objet reconstruit. En conséquence, pour que la relation de c-commande soit établie, l'agent et la préposition qui l'introduit ne peut pas former un constituant. En adoptant cette idée, on peut vérifier le cas dans les constructions causatives du français.

²⁰Nous remercions l'évaluateur qui a souligné cette question.

- (43) a. **Le juge a fait déposer un recours à/par lui_i contre la mère de Jean_i.*
 b. *Le juge a fait déposer un recours contre lui_i à/par la mère de Jean_i.*

Comme on le voit en (43a), une violation de la condition C est observée dans le complément de *faire*; quant à (43b), la bonne formation de la phrase s'explique par le fait que le pronom n'est pas c-commandé par *Jean* dans le causé après sa reconstruction. Cela étant, on constate que le causé doit c-commander l'objet reconstruit dans le complément de *faire*, comme dans la construction passive; ainsi la préposition *à/par* ne devrait pas former un constituant distinct avec le causé.

Outre ces arguments empiriques, le traitement de la préposition *à/par* et du causé comme constituant une seule unité pose aussi un problème théorique. Comme le propose Chomsky (2013), l'algorithme d'étiquetage est défini comme en (44).

- (44) L'Algorithme d'étiquetage (*Labeling Algorithm*, ci-après LA) :
 Dans {H, α }, H un item lexical, H est le label.

Pour compléter la clause (44), Chomsky suppose de plus que dans le cas de structure du type {XP, YP}, on doit recourir à l'une des deux solutions ci-dessous. La solution (45a) correspond à *Merge* interne (*move*), et (45b) nous dit que si X et Y partagent un trait saillant, c'est ce dernier qui fournira le label de l'ensemble²¹.

- (45) a. Modifier la structure symétrique pour qu'il ne reste qu'une tête visible.
 b. X et Y sont identiques sous des aspects pertinents, fournissant le même label qui peut être pris comme le label de la structure en cause.

En suivant cette idée, si la préposition *à/par* forme un constituant avec le causé et que ce PP est combiné dans le spécifieur du vP causativisé, on aurait un résultat comme [_{XP} [_{PP} P causé]] [_{vP} v OBJ]]. Comme le PP contenant le causé et le vP causativisé ne sont pas des items lexicaux et qu'il n'y a pas de mouvement impliqué²², la clause (46a) n'opère pas. Cependant, le PP et le vP ne partagent pas de trait, donc il n'y a aucune manière d'appliquer (46b) non plus. Ainsi, la question se pose de savoir comment étiqueter l'ensemble {PP, vP}, à savoir XP, dans ce cas.

Si la préposition *à/par* est la tête d'une projection fonctionnelle FP, le problème d'étiquetage est résolu : après l'antéposition de l'objet, il ne reste qu'un item lexical dans le vP causativisé, donc l'ensemble {causé, vP} sera étiqueté vP; après l'introduction de F, l'ensemble {F, vP} sera labélisé par F²³.

²¹À titre d'exemple, si X et Y partagent les traits- ϕ , l'ensemble {X, Y} est labélisé par ϕ .

²²Il faut noter que dans ce cas il n'y a pas de tête qui puisse attirer l'objet du verbe causativisé, donc il n'est jamais possible de rendre le vP causativisé à un item lexical.

²³Revenons aux exemples en (41) : on constate que les problèmes ne se posent pas. D'abord, le problème de cliticisation en (41c) peut être évité si nous suivons l'idée de Grimshaw (1982), Wehrli (1986), Alsina (1996), Reinhart et Siloni (2004, 2005) : le clitique *se* peut transformer le verbe transitif réflexif en un verbe intransitif. Pour cette raison, la tête de FP n'est pas lexicalisée. Ensuite, la cliticisation illustrée en (41b) pourrait être expliquée si nous supposons que le causé est prioritairement incorporé à la préposition avant d'être cliticisé. Enfin, pour le problème d'unification avec le déterminant, je considère que l'exemple (41a)

(46) ... *faire* [_{TP} v-T [_{FP} OBJ à [_{VP} causé [_{VP} * ~~OBJ~~]]]]

Maintenant, la question se pose de savoir la nature de la projection fonctionnelle FP. En considérant les propriétés partagées par les constructions causatives en *faire* et la construction passive, je l'analyse comme un VoiceP, comme l'a proposé Collins (2005). C'est la tête Voice qui cible l'objet, et attribue l'ordre VOS au complément de *faire*.

6.2 La structure interne de la construction *faire*-à

Comme je le proposais, quand le verbe causativisé est transitif direct, la préposition à qui précède le causé est la tête de la projection VoiceP. De plus, l'ordre VOS est dérivé par les mouvements séparés du verbe causativisé à T_{inf} et de l'objet dans [Spec, VoiceP].

(47) ... causeur v*-*faire* [_{TP} v-T [_{VoiceP} OBJ à [_{VP} causé * ~~OBJ~~]]]

Cela étant, la question se pose de déterminer la motivation de chaque étape dans cette dérivation. Examinons d'abord la nature de la dérivation par mouvements séparés. En considérant les exemples ci-dessous, le verbe causativisé précède obligatoirement le causé dans le complément de *faire*, que le verbe causativisé soit transitif, intransitif ou bi-transitif. De plus, quand le verbe causativisé est transitif direct ou bi-transitif, l'objet direct du verbe causativisé doit aussi monter par-dessus le causé.

- (48) a. *Jean a fait acheter le livre à Paul.* / **Jean a fait Paul acheter le livre.*
 b. *Le juge a fait déposer une plainte à Léa contre sa femme.* / **Le juge a fait Léa déposer une plainte contre sa femme.*
 c. *Jean a fait téléphoner Paul à ses parents.* / **Jean a fait Paul téléphoner à ses parents.*
 d. *Jean a fait partir son fils.* / **Jean a fait son fils partir.*

Cette propriété correspond parfaitement à la généralisation de Holmberg (1986). Par conséquent, la dérivation par mouvements séparés peut être conçue comme un cas d'OS.

- (49) Généralisation de Holmberg : *Object Shift* d'un élément α depuis le complément d'un verbe β n'est possible que si β a quitté le VP.

Comme l'indique Pollock (1989), la montée de v* à T n'est pas impliquée dans une proposition infinitive du français²⁴, donc une question qui se pose est de savoir pourquoi le verbe causativisé effectue ce mouvement dans la proposition enchâssée sous *faire*? En admettant que le complément causativisé dans la construction *faire*-à est dérivé par OS, on peut expliquer la motivation de la montée du verbe causativisé.

ne contredit pas l'idée que la préposition et le causé sont deux éléments distincts, car l'élément non-unifiable en (41a) est un clitique, qui n'a pas le même statut syntaxique qu'un déterminant.

²⁴Pollock (1989) divise la projection IP en deux projections indépendantes : TP et AgrP. Il propose que dans une proposition infinitive le verbe ne monte pas à T, mais qu'il peut effectuer un mouvement court à Agr⁰.

Chomsky (2001) développe une analyse d'OS dont l'idée essentielle est la suivante : deux facteurs entrent dans la dérivation d'OS : l'assignation des traits [Int] et [Int']²⁵, et la frontière phonologique (*phonological border*)²⁶.

- (50) a. La tête v^* ne reçoit le trait EPP que si ce trait a un effet sur le résultat (*outcome*).
 b. La position EPP de v^* reçoit le trait [Int].
 c. À la frontière phonologique de v^*P , XP reçoit le trait [Int'].

En suivant cette idée, je propose que la montée du verbe causativisé à T_{inf} dans le complément de *faire* a pour but de mettre l'objet à la frontière phonologique. Comme Voice, qui sélectionne le vP causativisé, est une tête prépositionnelle (qui peut être lexicalisée par la préposition *à*), cette tête ne fonctionne pas comme intervenant pour la montée du verbe causativisé. De plus, comme la position T_{inf} n'atteint pas la phase suivante du v^*P matrice, la montée de v causativisé ne viole pas non plus la PIC.

- (51) ... *faire* [_{TP} v -T [_{VoiceP} ... Voice [_{VP} causé * ...

Après la montée du v causativisé, l'objet serait à la frontière phonologique du vP causativisé. Examinons maintenant l'antéposition de l'objet dans la construction *faire-à*. En adoptant l'idée de Atkinson (2007), une cible φ -incomplète peut effacer les traits- φ non-interprétables d'une sonde incomplète (sous réserve que la condition de *Matching* soit satisfaite); mais une sonde φ -incomplète n'efface pas les traits non-interprétables d'une cible (complète ou non). À cet égard, la défektivité de v suggère que l'objet demeure en activité : les traits- φ incomplets de v causativisé peuvent être effacés par l'objet, mais inversement le trait de Cas de l'objet ne peut pas être effacé in situ. Pour cette raison, l'objet doit sortir du domaine de v défectif pour la valuation du trait de Cas.

En se basant sur l'accord à longue distance dans la construction en *there*, Chomsky (2001) et Atkinson (2007) ont constaté qu'une tête T défective porte tout de même un trait EPP. En adoptant cette idée, je propose que le v causativisé défectif porte aussi un trait EPP pour que l'objet puisse sortir de son domaine. Après que l'objet a été attiré dans le spécifieur du vP causativisé, la tête fonctionnelle Voice est introduite dans la structure. Comme Voice est une tête de phase forte, en plus d'une matrice complète de traits- φ , un trait EPP y est aussi intégré. Par suite, l'objet est attiré dans le spécifieur de VoiceP pour satisfaire le trait EPP de Voice. Ainsi, la montée de l'objet du verbe causativisé est effectuée en deux étapes : la première étape consiste à déplacer l'objet de la position originale vers le spécifieur externe du vP causativisé, et la deuxième étape consiste à déplacer l'objet vers le spécifieur de VoiceP. Par ailleurs, comme un v transitif défectif ne peut jamais légitimer son objet in situ, l'objet d'un v défectif transitif devrait toujours

²⁵Le trait [Int] correspond à la définitude/la spécificité/l'interprétation référentielle de DP, et le trait [Int'] à l'inverse.

²⁶Définition de *frontière phonologique* : la frontière phonologique de HP est une position qui n'est c-commandée par aucun élément phonologique dans HP.

sortir du vP pour la valuation de Cas; en d’autres termes, la périphérie d’une phase défective devrait toujours être transparente, et donc la PIC n’opère pas dans les phases défectives. Conformément à cette idée, étant donnée la structure en (52), où XP est une phase défective ayant pour tête X, le domaine de X ne se transfère pas lors de l’introduction de la tête Z de la phase suivante. Basée sur cette déduction, la dérivation par étapes de la construction *faire-à* est illustrée en (53).

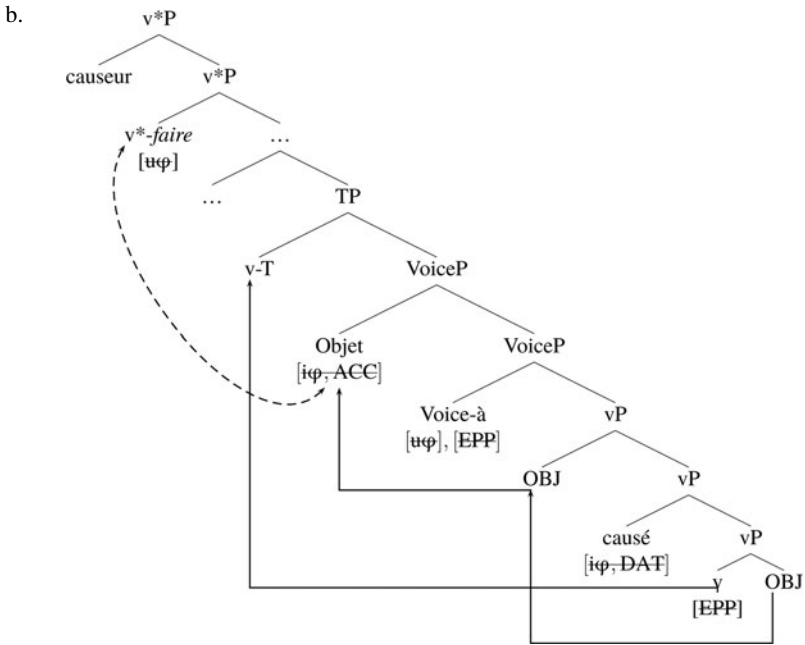
(52) ... Z [_{XP} WP X YP]

(53) a. [_{VP} causé v_[~~u-φ~~ incomplete] [_{VP} V OBJ_[i-φ, u-Cas]]].
 L’objet value les traits-φ incomplets de v causativisé, mais v causativisé défectif ne peut pas valuer le trait de Cas de l’objet. Introduire F; le domaine de v causativisé défectif n’est pas transféré. Le causé value les traits avec Voice⁰.
 [_{VoiceP} à_[u-φ] [_{VP} causé_[i-φ, DAT] v [_{VP} V OBJ]]]
 Introduire Tinf; le v causativisé monte à Tinf, l’objet est dans la frontière phonologique. Le vP causativisé est transparent, l’objet monte dans [Spec,VoiceP] en passant par [Spec,vP] causativisé.
 [_{TP} v-T [_{VoiceP} OBJ à_[~~u-φ~~] [_{VP} OBJ_[i-φ, ACC] [_{VP} causé v*_[~~u-φ~~] [_{VP} V OBJ]]]]].
 Introduire v* causatif; l’objet antéposé est légitimé par v* causatif.
 ... v*-*faire*_[~~u-φ~~] [_{TP} v-T [_{VoiceP} OBJ_[i-φ, ACC] à [_{VP} OBJ_[i-φ, ACC] [_{VP} causé v [_{VP} V OBJ]]]]].²⁷

²⁷ Conformément à cette dérivation, il faut conclure que l’exemple (viiia) implique le mouvement de VoiceP dans la périphérie de la construction *faire-à*. En revanche, le même type de mouvement est exclu dans la construction *faire-par*, comme le montre (viiib). Ainsi, il faut expliquer ce contraste.

- (vii) a. *Aux garçons, elle a fait faire un problème de géométrie et aux filles, elle a fait faire un problème d’algèbre.*
- b. **Par les filles, elle a fait résoudre ce problème d’algèbre.*

Avant d’expliquer l’agrammaticalité de (viiib), il faut d’abord se pencher sur la bonne formation de (viiia). Étant donné que VoiceP est une projection fonctionnelle non-nominale et que la construction *faire-à* est dérivée par les mouvements séparés du verbe causativisé et de l’objet enchâssé, nous pouvons supposer que l’objet antéposé ne fonctionne pas comme intervenant vis-à-vis de la topicalisation de VoiceP en (viiia).



La structure de la construction *faire-à* qui contient un verbe causativisé transitif direct se trouve justifiée. Notons que quand le verbe causativisé est transitif indirect ou intransitif, le causé est directement précédé par le verbe causativisé.

6.3 La structure interne de la construction *faire-par*

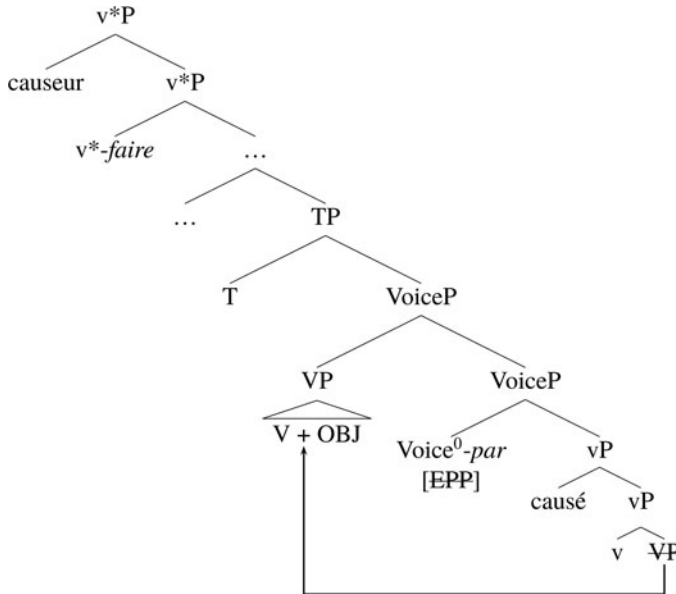
Maintenant que la structure de la construction *faire-à* est déterminée, il est temps de se pencher sur la structure interne de la construction *faire-par*. Comme on l'a vu dans la section 4, pour le cas de la construction *faire-à*, ni l'objet antéposé ni le causé ne peut inclure le causeur dans sa portée. Pourtant, dans une construction *faire-par*, Authier et Reed (2003) remarquent que la relation quantificationnelle entre l'objet antéposé et le causé est gelée²⁸ (voir (54)). De plus, notons que les interactions de portées sont légitimées entre le causeur et l'objet du verbe causativisé dans ce cas (voir (55)).

- (54) a. *Le chef d'atelier a fait réparer une auto à tous les mécaniciens.* A > E, E > A
- b. *Le chef d'atelier a fait réparer une auto par tous les mécaniciens.* *A > E, E > A
- (55) a. *Au moins un professeur a fait juger chaque exemple à Paul.* *A > E, E > A
- b. *Au moins un professeur a fait juger chaque exemple par Paul.* A < E, E < A

²⁸Nous remercions les évaluateurs pour cette remarque.

Cela étant, le causeur et l’objet du verbe causativisé devraient être interprétés dans une même phase quand ils sont quantifieurs, alors que le causé ne l’est pas. En fonction de cela, il paraît que la construction *faire-par* soit dérivée par *Smuggling* et non par OS. Si l’on suppose que le VP causativisé se déplace dans [Spec, VoiceP] comme une seule unité, la structure interne de la construction *faire-par* apparaît comme en (56).

- (56) a. ... causeur v*-faire [TP T [VoiceP [VP V OBJ] par [vP causé ~~VP~~]].²⁹
- b.



Il est évident que la position de l’objet dans le VP antéposé n’est pas un site approprié pour interpréter le quantifieur. Ainsi, si l’objet du verbe est un quantifieur, il doit être interprété par montée. Comme l’objet se trouve à la périphérie de VoiceP, il est accessible au v*P causatif. À cet égard, les interactions de portée entre le causeur et l’objet enchâssé peuvent être expliquées (voir (57a)). De surcroît, comme l’objet du verbe causativisé ne peut pas être interprété dans le VP antéposé, même si le causé quantifié peut monter dans le spécifieur externe de VoiceP, l’objet ne saurait jamais être inclus dans la portée du causé (voir (57b)).

²⁹Revenons au contraste présenté en (vii) : il est maintenant possible de supposer que dans la construction *faire-par* en (viib), le VP causativisé antéposé fonctionne comme intervenant et bloque la topicalisation de VoiceP, car ces projections sont toutes deux non-nominales, et donc de même nature catégorielle.

- (57) a. LF1 : [_{CP} *au moins un professeur* C [_{TP} ~~*au moins un professeur*~~ a [_{v*P} *chaque exemple* [_{v*P} (*au moins un professeur*) fait [_{TP} T [_{VoiceP} [_{VP} *juger chaque exemple*] par [_{VP} *Paul* VP]]]]]]].
 b. LF2 : ... [_{v*P} *une auto* [_{v*P} *le chef d'atelier faire* [_{TP} T [_{VoiceP} *tous les mécaniciens*] [_{VoiceP} [_{VP} ~~*réparer une auto*~~] par [_{VP} (*tous les mécaniciens*) VP]]]]]]].

6.4 Quand le verbe causativisé est intransitif ou transitif indirect

Dans les sections 6.2 et 6.3, j'ai exploré la structure interne des constructions causatives en *faire* qui impliquent un verbe causativisé transitif direct. Dans cette section, j'examinerai le cas où le verbe causativisé est transitif indirect, ou intransitif.

Rappelons les exemples en (48); tous les types de verbes causativisés se déplacent devant le causé dans la construction causative en *faire*. Supposons que le v causativisé se déplace à T_{inf} dans ce cas; la question se pose de savoir si la projection fonctionnelle VoiceP existe encore. Utilisons la relation quantificationnelle comme test pour déterminer si le causé se déplace ou non. Si VoiceP existe, cette projection phasale bloquera la montée du causé par-dessus le causeur, ainsi le causé ne pourrait pas inclure le causeur dans sa portée; dans le cas contraire, il n'y a plus de frontière phasale qui intervient entre le causeur et le causé; ainsi le causé serait accessible au v*P causatif et pourrait inclure le causeur dans sa portée. En fait, les exemples suivants démontrent que le deuxième cas est exclu : quand le v causativisé est transitif indirect ou intransitif, la relation quantificationnelle entre le causeur et le causé est néanmoins gelée.

- (58) a. *Au moins un professeur a fait courir chaque étudiant.*
 b. *Au moins un policier a fait téléphoner chaque prisonnier à ses parents.*

En admettant l'existence de la projection VoiceP, je propose la dérivation de (58) formulée en (59).

- (59) a. LF1 : ... [_{v*P} *au moins un professeur faire* [_{TP} *courir* [_{VoiceP} *chaque étudiant* Voice [_{VP} (*chaque étudiant*) ♣]]]]].
 b. LF2 : ... [_{v*P} *au moins un policier faire* [_{TP} *téléphoner* [_{VoiceP} *chaque prisonnier* Voice [_{VP} (*chaque prisonnier*) ♣ à ses parents]]]]].

En fait, que le causé se déplace ou non, il value toujours les traits-φ de Voice. Mais théoriquement, en tant que tête de phase, un trait EPP devrait être intégré à Voice, donc le causé serait attiré dans [Spec, VoiceP] dans la syntaxe explicite³⁰. En outre, un argument empirique en faveur du mouvement syntaxique du causé dans [Spec, VoiceP] est fourni par l'interprétation de *respectivement*. Rappelons les exemples contrastés présentés en (24 b,c) reproduits en (60). L'effet d'intervention

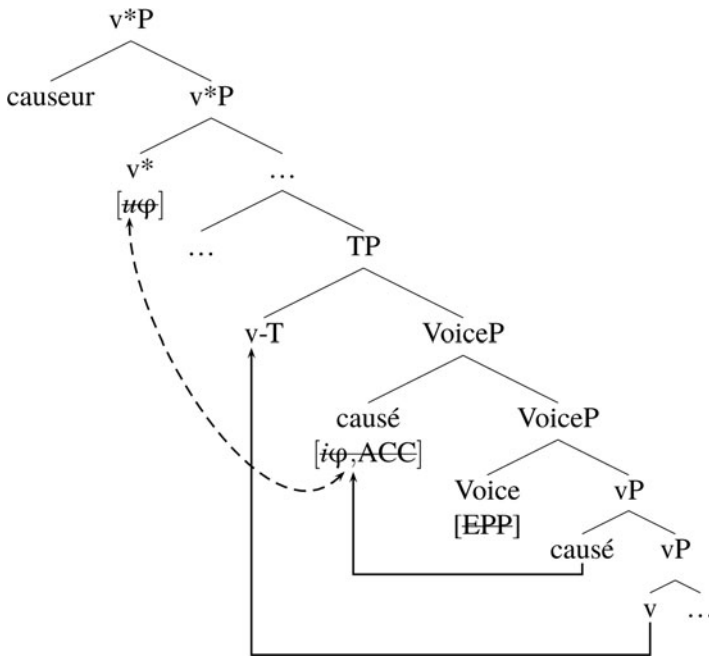
³⁰Il faut noter que le causé devrait rester en activité après la première insertion. Pour cette raison, il est possible que la tête Voice⁰ soit déficiente quand le v causativisé est transitif indirect, ou intransitif.

s'observe dans l'I-R dans la construction causative en *faire* seulement si le *v* causativisé est bi-transitif; mais quand le verbe causativisé est transitif indirect, l'effet d'intervention dans l'I-R disparaît. Les deux exemples suivants se distinguent en deux points : 1. en (60a) le verbe causativisé ne sélectionne pas d'objet direct, alors qu'en (60b) l'objet direct du verbe causativisé est attiré dans [Spec, VoiceP]; 2. en (60b), le causé *Paul* se trouve dans la position du sujet du *vP* causativisé et fonctionne comme un *antécédent* plus proche de l'élément connecté à *son père et à son fils* que ne l'est le causeur *Pierre et Jean*, alors qu'en (60a) le causé ne se trouve plus dans une position de sujet. Dans le deuxième cas, si le causé est supposé être déplacé dans le spécifieur de VoiceP, il ne compte plus comme sujet de la proposition enchâssée, car il ne se trouve plus dans une position intervenante.

- (60) a. *Pierre et Jean ont fait* [_{TP} *téléphoner* [_{VoiceP} *Candice* Voice [_{vP} ~~*Candice téléphoner à Julie et à Lucie respectivement*~~]]].
- b. **Pierre et Jean ont fait* [_{TP} *envoyer* [_{VoiceP} *un livre à* [_{vP} ~~*Paul envoyer un livre à son père et à son fils respectivement*~~]]].

En résumé, quand le verbe causativisé est transitif indirect ou intransitif, je propose (61) comme structure de la construction causative en *faire*.

- (61) a. ... causeur *v*-faire* [_{TP} *v-T* [_{VoiceP} causé Voice [_{EPP} [_{iφ}] [_{vP} causé [_{i-φ}, ACC] * (PP)]]]]
- b.



7. CONCLUSION

Dans cet article, j'ai fait appel à l'interprétation de *respectivement* et à la relation quantificationnelle des arguments pour explorer la structure argumentale des constructions causatives du français.

En fonction de la discussion dans la section 3, l'adverbe *respectivement* en français dénote une interprétation bijective distributive. Quand cette interprétation est établie à travers la frontière propositionnelle, elle est toujours bloquée par un sujet intervenant. Dans ce travail, j'ai également justifié l'énoncé voulant que la QR est assujettie à la RM et à la PIC. En se basant sur cette idée, les relations quantificationnelles entre le causeur, le causé et l'objet du verbe causativisé montrent que le causeur ne se trouve pas dans la même phase où se trouvent le causé et l'objet du verbe causativisé. En fonction des relations quantificationnelles, je propose qu'une catégorie VoiceP phasale, dont la tête est optionnellement lexicalisée par la préposition *à/par*, intervient dans le complément de *faire*. Conformément à ces deux phénomènes explorés, formulons les réponses aux questions posées en (2) :

1. Les constructions causatives du français sont-elles mono-propositionnelles ou bi-propositionnelles? Comment justifier le statut propositionnel du complément du verbe *faire*? L'effet d'intervention au sein de l'I-R atteste que la construction causative du français est bi-propositionnelle, où le causé fonctionne syntaxiquement comme sujet enchâssé.
2. Comment l'ordre VOS du complément du verbe causatif de la construction *faire-à* est-il dérivé? La construction *faire-par* est-elle dérivée de la même manière que la construction *faire-à*?

Avec l'examen de la relation quantificationnelle dans les constructions *faire-à* et *faire-par*, j'ai démontré que ces deux constructions sont dérivées de façons différentes. Dans la construction *faire-à*, l'ordre VOS du complément de *faire* est dérivé par deux mouvements séparés du verbe causativisé et de l'objet. En revanche, l'ordre VOS du complément de *faire* dans la construction *faire-par* est dérivé par *Smuggling* : le verbe causativisé et l'objet se déplacent comme une seule unité.

BIBLIOGRAPHIE

- Alsina, Alex. 1996. *The role of argument structure in grammar : evidence from Romance*. Stanford, CA : CSLI Publications.
- Aoun, Joseph et Yen-hui Audrey Li. 1993. *The syntax of scope*. Cambridge, MA: MIT Press.
- Atkinson, Martin. 2007. Minimalism now and then. Ms, Université d'Essex.
- Authier, Jean-Marc et Lisa Reed. 2003. Quantifier scope and the structure of *faire-par*. Dans *Romance linguistics*, sous la direction de Paul Hirschbühler et Ernst Frideryk Konrad Koerner, 19–32. Amsterdam : John Benjamins.
- Bianchi, Valentina et Cristiano Chesi. 2010. Reversing the perspective on Quantifier Raising. *Rivista di Grammatica Generativa* 35 : 5–35.
- Bošković, Željko. 2011. Last resort with Move and Agree in derivations and representations. Dans *The Oxford handbook of linguistic minimalism*, sous la direction de Cedric Boeckx, 327–353. Oxford : Oxford University Press.
- Bruening, Benjamin. 2001. QR obeys superiority : ACD and frozen scope. Dans *Linguistic Inquiry* 32(2) : 233–273.

- Cechetto, Carlo. 2004. Explaining the locality conditions of QR: Consequences for the theory of phases. *Natural Language Semantics* 12(4) : 345–397.
- Cheng, Lisa et Johann Rooryck. 2002. Licensing wh-in-situ. *Syntax* 3(1) : 1–19.
- Chomsky, Noam. 2001. Derivation by phase. Dans *Ken Hale : A life in language*, sous la direction de Michael Kenstowicz, 1–52. Cambridge, MA : MIT Press.
- Chomsky, Noam. 2004. Beyond explanatory adequacy. Dans *Structures and beyond : the cartography of syntactic structures*, sous la direction d'Adriana Belletti, 104–131. New York: Oxford University Press.
- Chomsky, Noam. 2013. Problems of projection. *Lingua* 130 : 33–49.
- Collins, Chris. 2005. A smuggling approach to the passive in English. *Syntax* 8(2) : 81–120.
- Costantini, Francesco. 2010. On the argument structure of the causative construction : evidence from scope interactions. Dans *Romance languages and linguistic theory*, sous la direction d'Irene Franco, Sara Lusini et Andrés Saab. Amsterdam : John Benjamins.
- den Dikken, Marcel. 1995. *Particles : On the syntax of verb-particle, triadic, and causative constructions*. Oxford : Oxford University Press.
- Folli, Rafaella et Heidi Harley. 2007. Causation, obligation, and argument structure : on the nature of little v. *Linguistic Inquiry* 38(2) : 197–238.
- Fox, Danny. 1995. Condition C effects in ACD. Dans *MIT working papers in linguistics 27 : papers on minimalist syntax*, 105–119. Cambridge, MA : Massachusetts Institute of Technology.
- Fox, Danny. 1999. Reconstruction, binding theory and the interpretation of chains. *Linguistic Inquiry* 30(2) : 157–196.
- Fox, Danny. 2000. *Economy and semantic interpretation*. Cambridge, MA : MIT Press.
- Grimshaw, Jane. 1982. On the lexical representation of Romance reflexive clitics. Dans *The mental representation of grammatical relations*, sous la direction de Joan Bresnan, 87–148. Cambridge, MA : MIT Press.
- Guasti, Maria-Teresa. 1996. Semantic restrictions in Romance causatives and the incorporation approach. *Linguistic Inquiry* 27(2) : 294–313.
- Guasti, Maria-Teresa. 2006. Analytic causatives. Dans *The Blackwell companion to syntax 1*, sous la direction de Martin Everaert et Henk van Riemsdijk, 142–172. Oxford : Blackwell.
- Harley, Heidi. 1995. *Subjects, events, and licensing*, Thèse de doctorat, Massachusetts Institute of Technology.
- Heim, Irene et Angelika Kratzer. 1998. *Semantics in generative grammar*. Oxford : Blackwell.
- Hoekstra, Teun et René Mulder. 1990. Unergatives as copular verbs : locational and existential predication. *The Linguistic Review* 7(1) : 1–79.
- Holmberg, Adam. 1986. *Word order and syntactic features in Scandinavian languages and English*. Thèse de doctorat, University of Stockholm.
- Homer, Vincent, Tomoko Ishizuka et Dominique Sportiche. 2009. The locality of clitic placement and the analysis of French causatives. Communication présentée à GLOW in Asia, Hyderabad.
- Ippolito, Michela. 2000. Remarks on the argument structure of Romance causatives. Ms, Massachusetts Institute of Technology.
- Kayne, Richard. 1975. *French syntax*. Cambridge, MA : MIT Press.
- Kayne, Richard. 1994. *The antisymmetry of syntax*. Cambridge, MA : MIT Press.
- Kayne, Richard. 2005. Prepositions as probes. Dans *Structures and beyond : the cartography of syntactic structures*, sous la direction d'Adriana Belletti, 192–212. Oxford : Oxford University Press.
- Legate, Julie Anne. 2003. Some interface properties of the phase. *Linguistic Inquiry* 34(3) : 506–515.

- Matushansky, Ora. 2006. Head movement in linguistic theory. *Linguistic Inquiry* 37(1) : 69–110.
- May, Robert. 1985. *Logical form : its structure and derivation*. Cambridge, MA : MIT Press.
- Nash, Léa et Alain Rouveret. 2002. Cliticization as unselective attract. *Catalan Journal of Linguistics* 1 : 145–187.
- Pollock, Jean-Yves. 1989. Verb movement, universal grammar, and the structure of IP. *Linguistic Inquiry* 20(3) : 365–424.
- Rackowski, Andrea et Norvin Richards. 2005. Phase edge and extraction : a Taglog case study. *Linguistic Inquiry* 36(4) : 565–599.
- Reed, Lisa. 1992. Remarks on word order in French causatives. *Linguistic Inquiry* 23(1) : 164–172.
- Reinhart, Tanya et Tai Sioni. 2004. Against an unaccusative analysis of reflexives. Dans *The unaccusativity puzzle*, sous la direction d'Artemis Alexiadou, Elena Anagnostopoulou et Martin Everaert, 159–180. Oxford : Oxford University Press.
- Reinhart, Tanya et Tai Sioni. 2005. The lexicon-syntax parameter : reflexivization and other arity operations. *Linguistic Inquiry* 36(3) : 389–436.
- Rizzi, Luigi. 1990. *Relativized Minimality*. Cambridge, MA : MIT Press.
- Rizzi, Luigi. 1991. Relativized minimality effects. Dans *The handbook of contemporary linguistic theory*, sous la direction de Mark Baltin et Chris Collins, 89–110. Oxford : Blackwell.
- Roberts, Ian. 2010. *Agreement and head movement*. Cambridge, MA : MIT Press.
- Rouveret, Alain. 2016a. *Arguments minimalistes*. Lyon : ENS éditions.
- Rouveret, Alain. 2016b. Two ways of being local : the case of French causative constructions. Dans *Romance languages and linguistic theory* 10, sous la direction d'Ernestina Carrilho, Alexandra Fiéis, Maria Lobo et Sandra Pereira, 233–258. Amsterdam : John Benjamins.
- Rouveret, Alain et Jean-Roger Vergnaud. 1980. Specifying reference to the subject : French causatives and conditions on representations. *Linguistic Inquiry* 11(1) : 97–202.
- Ruwet, Nicolas. 1972. *Théorie syntaxique et syntaxe du français*. Paris : Éditions du Seuil.
- Santorini, Beatrice et Caroline Heycock. 1988. Remarks on causatives and passives. Rapport technique, University of Pennsylvania.
- Stowell, Tim. 1981. *Origins of phrase structure*. Thèse de doctorat, Massachusetts Institute of Technology.
- Stowell, Tim. 1986. Null antecedents and proper government. Dans *Proceedings of NELS* 16 : 476–492.
- Wehrli, Eric. 1986. On some properties of French clitic *se*. Dans *The syntax of pronominal clitics*, sous la direction de Hagit Borer, 263–283. New York : Academic Press.
- Zubizarreta, Maria Luisa. 1985. The relation between morphophonology and morphosyntax : The case of Romance causatives. *Linguistic Inquiry* 16(2) : 247–289.